

*Road Choice*TM

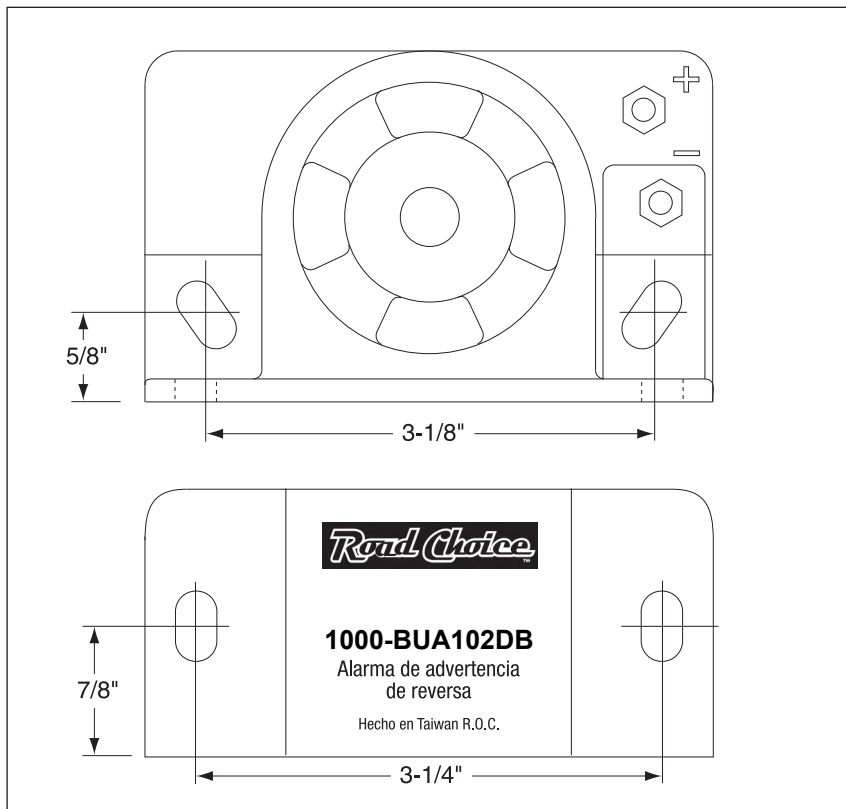
Instrucciones de Instalación de la Alarma de Advertencia de Marcha Atrás (Reversa)

Modelos: 1000-BUA102DB

¡Advertencia!

El hecho de no instalar correctamente esta alarma de advertencia de marcha atrás (reversa) puede acarrear daños a la propiedad, heridas severas y/o la muerte de aquellos a quienes se busca proteger. Al instalar este dispositivo se debe verificar que ambos lados de la superficie de montaje estén libres de todo aquello que pueda ser dañado. Coloque la advertencia de marcha atrás de modo que pueda operar en condiciones climáticas adversas. La ubicación debe proveerle protección contra impacto directo, permitiendo la proyección del sonido sin obstrucciones.

La alarma de advertencia de marcha atrás debe ser inspeccionada diariamente en el comienzo de cada turno para asegurarse de que esté funcionando adecuadamente y que esté fijada en forma segura al vehículo.



Instalación

Seleccione una ubicación para el montaje que esté cerca de la parte trasera del vehículo, que proporcione protección contra objetos en vuelo, a la vez que permita que el sonido no sea obstruido desde el vehículo.

Use el gabinete de la alarma de marcha atrás como plantilla y marque la ubicación de los agujeros de montaje.

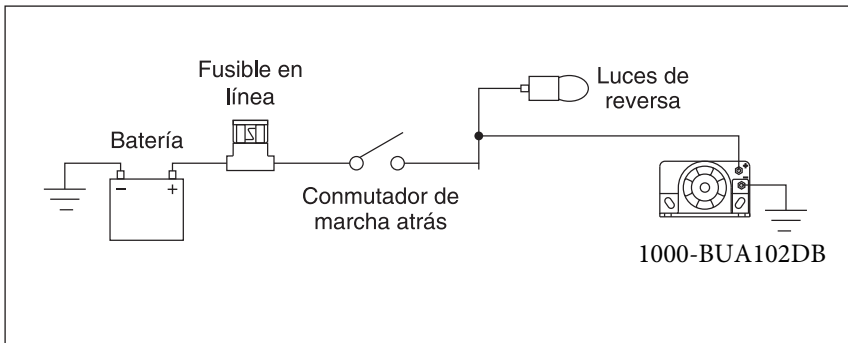
Perfore en las marcas de ubicación (algunos chasis de vehículos pueden venir pre estampados con los agujeros necesarios).

Fije al vehículo la alarma de advertencia de marcha atrás.

La alarma de marcha atrás debe ser conectada a las luces de marcha atrás del vehículo, usando un cable de calibre 18. Esto permite que la alarma suene cada vez que los cambios del vehículo estén en reversa.

Note: Esta alarma de marcha atrás es sensible a la polaridad. No funcionará si la conexión eléctrica está invertida.

1. Conecte el terminal positivo (+) al cable de la luz de marcha atrás del vehículo.
2. Conecte el terminal negativo (-) a tierra. El diseño de la alarma de marcha atrás permite la conexión directa a tierra al montar el gabinete. Asegúrese de que la conexión a tierra esté bien ajustada.
3. Pruebe que la alarma de marcha atrás esté funcionando correctamente.
4. Agregue en el registro de mantenimiento diario la prueba de la alarma de marcha atrás antes de operar el vehículo.



Especificaciones

Gabinete Negro ABS

Dimensiones 100mm (Largo) x 41mm (Ancho) x 67mm (Alto)

Frecuencia 2.8kHz

Régimen de ciclos 1 Bip/Segundo

Voltaje normal 12V a 24 Voltios

Rango de decibeles

1000-BUA102DB =ajustable 97dB a 102dB + o - 3dB

Consumo de corriente 300mA máx

Temperatura de operación -20°C a 100°C